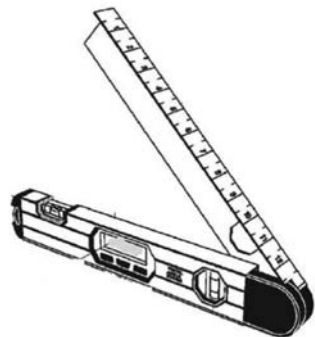




Digital Angle Locator Model No. 40-6064



Instruction Manual

Congratulations on your choice of this Digital Angle Locator. We suggest you read this instruction manual thoroughly before using the instrument. Save this instruction manual for future use.

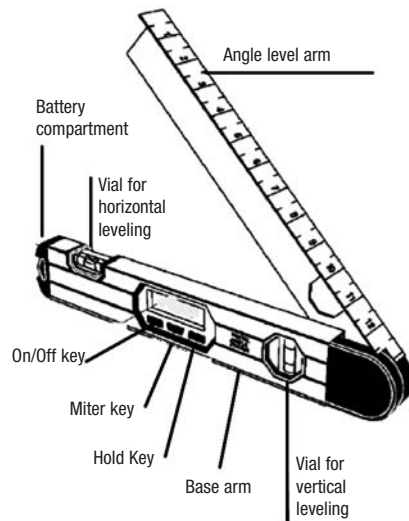
Features and Functions

- Digitally displays angle
- Angle measurements in degrees
- Working range of angle measurement 0 to 222°
- Automatic shut-off
- Hold function to freeze measurement

Safety Instructions

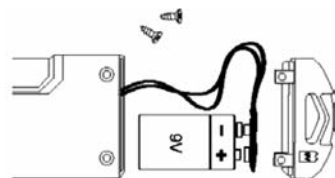
Please read and understand all of the following instructions, prior to using this tool.

Location of Parts/Components



Battery Installation

- To open the battery cover, unscrew the end cap then pull out
- Insert the 9V battery paying attention to the polarity, put back the end cap and screws
- Power on the instrument



Note:

Used (discharged) batteries are hazardous waste and should be disposed of properly. Take out the batteries if the instrument is not going to be used for a long time.

Using the Product

On/Off Key

Power on and off the instrument by pressing this key.

Hold Key

The angle readings change in accordance with the change of the angle measurement. Press the key to enter into the “hold” mode. The measured angle reading will be held. Pressing the key again will stop the “hold” mode and measured value will change with the movement of the angle level arm.

Miter Key

The key switches the measured angle and converts it to the miter cut angle. This measurement is the angle that needs to be set in the miter saw to create the correct cut angle.

Automatic Shut-off

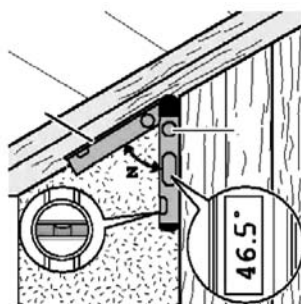
This instrument will shut-off automatically if no operation is received within five minutes.

Measuring Angles

Position the angle level arm and the base arm plane against the edges to be measured. The displayed reading corresponds with the z angle between the angle level arm and the base arm.

The displayed reading can be retained in the display by pressing the **HOLD** key.

When the hold key is pressed, “**HOLD**” is indicated in the display. The measured angle reading will be held (even when the legs are moved in relation to each other) until the **HOLD** key is pressed again.



Transferring angle to miter angles

When directly projecting a measured angle onto

a work piece, pay attention that the angle level arm and base don't move. After pressing the **HOLD** key, which store the measured angle, the user can now activate the **MITER** key. By pressing the miter key, the Angle Finder is taking the measured angle and converting it to the correct miter cut angle. This measurement is the angle that needs to be set in the miter saw to create the correct cut angle.



Technical Specifications

Working Range Angle	0° - 222°
Accuracy Angle	±0.5° (9mm/m)
Power Supply	1 9V battery
Battery Life	Approx. battery life 50 hours continuous use
Dimensions arm to arm length	17.72" (450mm)
Weight	1.1 lbs (0.5 Kg)
Working temperature	32°F to 122°F (0°C to -50°C)
Automatic Shut-off	After 5 min. approx.

Lifetime Warranty

Johnson Level & Tool warrants this product to be free from defects in material or workmanship for the normal life of this product. Product abuse voids warranty. At its sole option, Johnson will repair or replace this product if it fails to conform to this warranty under normal use and service. Johnson's liability is expressly limited to the repair or replacement of the defective product.

Note:

The user is responsible for the proper use and care of the product.

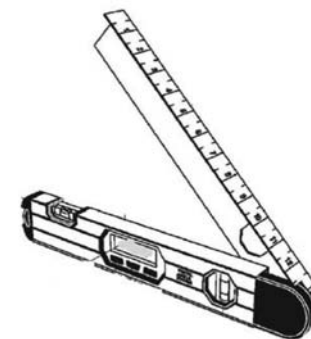
For further assistance, or if you experience problems with this product that are not addressed in this instruction manual, please contact our Customer Service Department.

In the U.S., please call 800-563-8553.

In Canada, please call 800-346-6682.



Localizador de Ángulo Digital Modelo N.º 40-6064



Manual de Instrucciones

Felicidades por elegir este Localizador de Ángulo Digital. Le sugerimos que lea este manual de instrucciones cuidadosamente antes de usar el instrumento. Guarde este manual de instrucciones para poder consultarlo en el futuro.

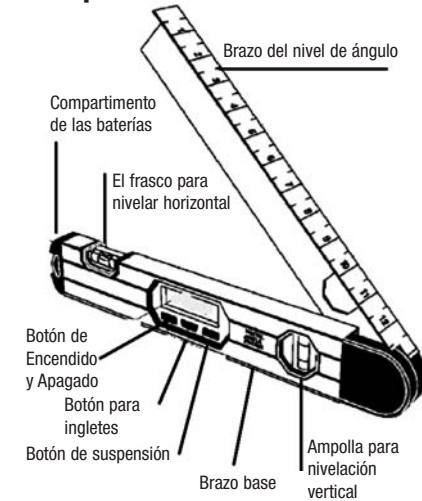
Características y Funciones

- Muestra el ángulo de forma digital
- Mediciones de ángulos en grados
- Rango operativo de medición angular de 0 a 222°
- Apagado automático
- Función de suspensión para congelar la medición

Instrucciones de Seguridad

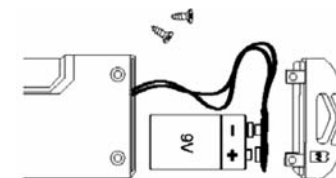
Lea y comprenda todas las instrucciones a continuación, antes de utilizar esta herramienta.

Ubicación de las Piezas y Componentes



Instalación de las Baterías

- Para abrir la cubierta de las baterías, desajuste la cubierta protectora para extremos y luego extráigala
- Inserte la batería de 9V prestando atención a la polaridad, vuelva a colocar la cubierta protectora para extremos y los tornillos
- Encienda el instrumento



Nota:

Las baterías usadas (descargadas) son residuos peligrosos y se deben desechar de forma adecuada. Extraiga las baterías si el instrumento no se va a utilizar durante un tiempo prolongado.

Cómo Utilizar el Producto

Botón de Encendido y Apagado

Para encender o apagar el instrumento presione este botón.

Botón de Suspensión

Las lecturas de ángulo cambian de acuerdo a los cambios de la medición de ángulo. Presione el botón para activar el modo de “suspensión”. La lectura de ángulo registrada permanecerá en la pantalla. Si presiona este botón nuevamente, se desactivará el modo de “suspensión” y los valores registrados cambiarán de acuerdo al movimiento del brazo del nivel angular.

Botón para Ingletes

El botón cambia el ángulo medido y lo convierte en el ángulo de corte de ingletes. Esta medida es el ángulo que se debe ajustar en la sierra de ingletes para crear el ángulo de corte adecuado.

Apagado Automático

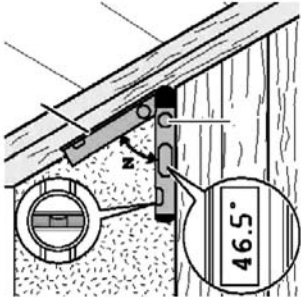
Este instrumento se apagará automáticamente si se mantiene inactivo por un periodo de cinco minutos.

Medición de Ángulos

Coloque el brazo del nivel angular y el brazo base de forma plana contra los bordes que deben medirse. La lectura que aparece corresponde al ángulo z entre el brazo del nivel angular y el brazo base.

La lectura que aparece puede permanecer en la pantalla presionando el botón de **SUSPENSIÓN**.

Al presionar el botón de suspensión, aparece la “**SUSPENSIÓN**” en la pantalla. La lectura de la medida del ángulo permanecerá (aun cuando las patas se aparten una de la otra) hasta que el botón de **SUSPENSIÓN** se vuelva a presionar.



Transferencia de ángulos a ángulos con inglete

Cuando se proyecta directamente un ángulo

medido en una pieza de trabajo, preste atención a que el brazo del nivel angular y la base no se muevan. Después de presionar el botón de **SUSPENSIÓN**, que guarda el ángulo medido, el usuario ahora puede activar el botón para **INGLETES**. Al presionar el botón para ingletes, el Localizador del Ángulo presiona el ángulo medido y lo convierte en el ángulo de corte de ingletes adecuado. Esta medida es el ángulo que se debe ajustar en la sierra de ingletes para crear el ángulo de corte adecuado.



Especificaciones Técnicas

Ángulo de Rango Operativo	0° a 222°
Ángulo de Precisión	±0.5° (9mm/m)
Fuente de Alimentación	1 batería de 9V
Vida Útil de la Batería	La vida útil de la batería es aproximadamente de 50 horas de uso continuo.
Longitud brazo a brazo	17.72" (450mm)
Peso	1.1 lbs (0.5 Kg)
Temperatura de trabajo	32°F a 122°F (0°C a -50°C)
Apagado Automático	Después de 5 min. aprox.

Garantía de Por Vida

Johnson Level & Tool garantiza este producto contra defectos de fabricación y de mano de obra durante la vida útil normal del producto. El abuso del producto anula la garantía. A su discreción, Johnson reparará o reemplazará este producto si no cumple con la garantía en condiciones de uso y servicio normales. La responsabilidad de Johnson se limita expresamente a la reparación o el reemplazo del producto con fallas.

Nota:

El usuario es el responsable del uso correcto y del cuidado del producto.

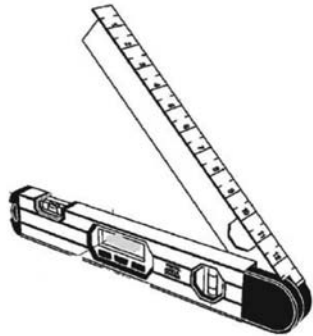
Para obtener más ayuda, o si tiene problemas con este producto que no se mencionan en este manual de instrucciones, comuníquese con el Departamento de Servicio al Cliente.

En Estados Unidos, comuníquese al 800-563-8553.
En Canadá, comuníquese al 800-346-6682.

JOHNSON

Localisateur d'angle numérique

Modèle n° 40-6064



Manuel d'instructions

Nous vous félicitons d'avoir choisi ce localisateur d'angle numérique. Nous vous suggérons de lire attentivement le manuel d'instructions avant d'utiliser l'appareil. Conservez ce manuel pour pouvoir vous y référer ultérieurement.

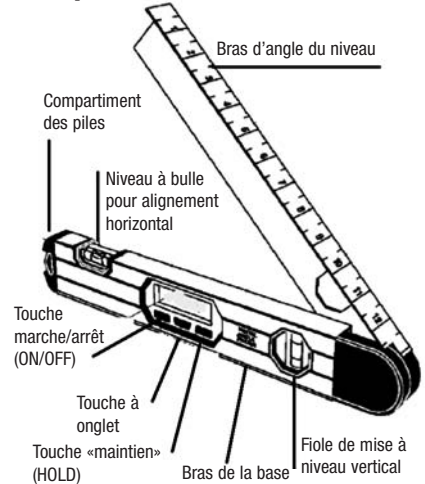
Caractéristiques et fonctions

- Affichage numérique de l'angle
- Mesures d'angle affichées en degrés
- Plage de mesure angulaire 0 à 222°
- Arrêt automatique
- Fonction «maintien» permettant de conserver la mesure affichée à l'écran

Consignes de sécurité

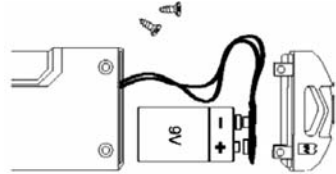
Veillez vous assurer de lire et de comprendre toutes les consignes ci-dessous avant d'utiliser cet outil.

Emplacement des pièces et des composants



Installation de la pile

- Pour ouvrir le compartiment des piles, dévissez l'embout protecteur puis tirez sur le couvercle.
- Insérez la pile 9 V en respectant la polarité, replacez l'embout protecteur et les vis.
- Mettez l'outil en marche.



Remarques:

Les piles usagées (déchargées) sont considérées comme des déchets dangereux et doivent donc être mises au rebut de façon appropriée. Retirez la pile si vous n'utilisez pas l'appareil pendant une période prolongée.

Utilisation du produit

Touche marche/arrêt (ON/OFF)

Appuyez sur cette touche pour mettre l'outil en marche et pour l'éteindre.

Touche «maintien» (HOLD)

Les valeurs affichées changent en fonction des changements de mesure d'angle. Appuyez sur la touche pour passer en mode «maintien». La valeur de l'angle mesuré reste affichée à l'écran. Appuyez de nouveau sur la touche pour désactiver le mode «maintien». La valeur obtenue variera en fonction du déplacement du bras d'angle du niveau.

Touche à onglet

La touche change la valeur de l'angle mesuré et la convertit à la valeur d'angle d'une coupe à onglet. Cette mesure représente l'angle qui doit être réglé dans la scie à onglet pour obtenir la valeur d'angle exacte.

Arrêt automatique

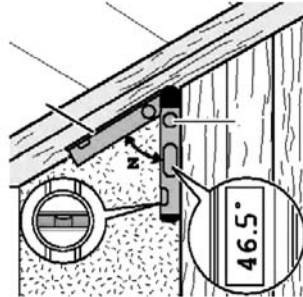
Cet appareil s'éteint automatiquement lorsqu'il n'est pas utilisé pendant cinq minutes.

Mesure d'un angle

Placez le bras d'angle du niveau et le bras de la base à plat contre les bords à mesurer. La valeur affichée correspond à l'angle z situé entre le bras d'angle du niveau et le bras de la base.

Pour conserver la valeur affichée à l'écran, appuyez sur la touche «**maintien**».

En appuyant sur la touche «**maintien**», le message «**maintien**» est est affiché à l'écran. L'angle mesuré sera conservé (même lorsque les pieds sont déplacés les uns par rapport aux autres) jusqu'à ce que la touche soit appuyée de nouveau.



Conversion d'un angle en angle à onglet

Lorsque vous projetez un angle mesuré directe-

ment sur une pièce de travail, assurez-vous que le bras et la base du niveau d'angle ne se déplacent pas. Après avoir appuyé sur La touche «**maintien**», ce qui met en mémoire l'angle mesuré, l'utilisateur peut ensuite appuyer sur la touche à onglet. En appuyant sur la touche à onglet, le rapporteur d'angle reprend l'angle mesuré et le convertit à la valeur d'angle exacte d'une coupe à onglet.

Cette valeur d'angle représente l'angle qui doit être réglé dans la scie à onglet pour obtenir la valeur exacte d'angle de coupe.

Spécifications techniques

Plage de mesure d'angle	0° à 222°
Précision de l'angle	±0.5° (9mm/m)
Alimentation	1 pile de 9 V
Durée de vie des piles	Durée de vie d'environ 50 heures en utilisation continue.
Dimensions et longueur bout à bout de chaque bras	450 mm (17,72 po)
Poids	0,5 kg (1,1 lb)
Plage de température d'utilisation	0°C à -50°C (32°F à 122°F)
Arrêt automatique	Après 5 minutes environ.

Garantie à vie

Johnson Level & Tool garantit que ce produit ne présentera aucun défaut de matériaux ou de fabrication pendant toute sa durée de vie normale. Un usage abusif du produit annulera la garantie. Johnson choisira de réparer ou de remplacer ce produit si ce dernier n'est pas conforme à la présente garantie dans les conditions normales d'utilisation et d'entretien. La responsabilité de Johnson se limite uniquement à la réparation ou au remplacement du produit défectueux.

Remarques:

L'utilisateur est responsable de l'utilisation et de l'entretien appropriés de ce produit.

Pour obtenir de l'aide, ou si vous notez des problèmes lors de l'utilisation de ce produit qui ne sont pas mentionnés dans le présent manuel d'instructions, veuillez communiquer avec notre Service à la clientèle.

Aux États-Unis, appelez au 1 800 563-8553.
Au Canada, appelez au 1 800 346-6682.